



something better

BEDIENUNGSANLEITUNG

DUSCH WC MEWATEC N-SERIE

N500
N500A
N500SA

Ein gutes Gefühl Tag für Tag

MEWATEC Dusch WCs bringen Ihnen täglich die besondere Frische sowie ein neues Lebensgefühl. Fühlen Sie sich stets wie frisch geduscht, hygienisch gepflegt und immer einen Schritt voraus. Genießen Sie jeden Tag.



Vielen Dank, dass Sie sich für ein
MEWATEC Dusch WC entschieden haben.

INHALTSVERZEICHNIS

EINLEITUNG.....	4
WICHTIGE HINWEISE.....	4
SICHERHEITSHINWEISE.....	4
EINSATZBEREICHE / NUTZUNGSDAUER.....	5
PLANUNG FÜR DIE INSTALLATION.....	5
KERAMIK PASSFORMEN.....	6
LIEFERUMFANG / INSTALLATIONSMATERIAL.....	10
INSTALLATION UND INBETRIEBNAHME.....	11
BASISFUNKTIONEN.....	14
ERWEITERTE FUNKTION.....	15
PFLEGE UND WARTUNG IHRES DUSCH WCs.....	16
DUSCH WC VON DER KERAMIK ENTFERNEN.....	16
GEHÄUSE UND DUSCHARM REINIGEN.....	16
DECKEL UND BRILLE DEMONTIEREN.....	16
TECHNISCHE DATEN.....	17
MODELL ÜBERSICHT.....	17
TECHNISCHE ABMESSUNGEN.....	18
PROBLEMLÖSUNG.....	19
GEWÄHRLEISTUNG.....	20
INHALTSSTOFFE UND ENTSORGUNGSRICHTLINIEN.....	20
ADRESSEN UND RUFNUMMERN.....	21

EINLEITUNG

Sie haben sich für einen MEWATEC Dusch WC Aufsatz und somit für eine innovative Körperhygiene entschieden. Gratulation. Einfachste Bedienung, Innovation sowie robuste Technik wurden in einem ansprechenden und platzsparenden Design verpackt.

Innovative Körperhygiene:

MEWATEC Dusch WCs reinigen ohne Zusatz von Hilfsmitteln und quasi ohne Benutzung der Hände. Lediglich zum Betätigen der Bedieneinheit ist die Hand notwendig. Der Analbereich wird präzise und gründlich über einen ausfahrbaren Duscharm gereinigt. Die Benutzung von Toilettenpapier für die Vorreinigung ist nicht mehr notwendig.

Ein Dusch WC hat entscheidende Vorteile:

Die meisten Menschen waschen sich täglich mehrfach die Hände. Nach einem Toilettengang geraten Exkremente unweigerlich an die Haut bzw. Schleimhaut. In vielen Kulturen ist es deshalb selbstverständlich, diese Verschmutzung mit Wasser, dem gesündesten und wirkungsvollsten Reinigungsmittel für uns Menschen zu entfernen.

Einige Jahrhunderte lang versuchte man dies mit einem herkömmlichen Bidet. Jedoch scheiterte der Durchbruch dieses Gerätes an der unkomfortablen Bedienbarkeit. Aus diesem Grund arbeiten unsere Ingenieure seit ca. 40 Jahren stets an der Verbesserung unserer Dusch WCs.

Tauchen Sie ein in die Welt der Hygiene und Sauberkeit.

Genießen Sie die Frische Tag für Tag.

WICHTIGE HINWEISE

Bedienungsanleitung

Bitte lesen Sie die Bedienungsanleitung vor der Installation und Nutzung Ihres neuen Dusch WCs sorgfältig durch.

Bestimmungsgemäße Verwendung

Sie haben sich zum Kauf eines Dusch WCs entschieden. Ein Dusch WC dient der komfortablen Reinigung des Analbereichs nach dem Toilettengang. Sollte das Gerät zu einem anderen als dem hier erwähnten Zweck verwendet werden, erlischt automatisch jeglicher Haftungs- und Gewährleistungsanspruch.

SICHERHEITSHINWEISE

- Stellen Sie sich nicht auf die Toilettenbrille. Stellen oder setzen Sie sich nicht auf den Deckel.
- Schützen Sie die Bedieneinheit vor außergewöhnlicher Belastung.
- Demontieren Sie das Gerät nicht und führen Sie keine Reparaturen an dem Gerät durch.
- Spritzen oder gießen Sie kein Wasser über das Gerät. Das Gerät könnte beschädigt werden.
- Rauchen Sie nicht auf oder in der Nähe des Gerätes.
- Betreiben Sie Ihr neues Dusch WC stets ausschließlich in frostfreien Räumen und bewahren Sie es frostsicher auf.
- Bei längerer Nichtbenutzung Ihres Dusch WCs unterbrechen Sie die Wasserzufuhr zu Ihrem Gerät.
- Entfernen Sie hartnäckige Flecken nur mit einem feuchten weichen Tuch. Bei starker Verschmutzung nutzen Sie ein neutrales Reinigungsmittel. Probieren Sie das Reinigungsmittel zuvor an einer nicht sichtbaren Stelle aus.
- Reinigen Sie das Gerät nicht mit Verdünnern, Lösungsmitteln, Benzinen, Scheuermitteln oder Bleichern. Verwenden Sie für die Reinigung keine Nylonschwämme oder Nylontücher.
- Kinder sollten das Dusch WC nur unter Aufsicht benutzen.
- **Benutzen Sie das Originalzubehör. Verwenden Sie keine alten Druckschläuche.**

EINSATZBEREICHE / NUTZUNGSDAUER

MEWATEC Dusch WCs dienen nicht nur dem gesundheitsbewussten Menschen zur täglichen Intimpflege. Der Wellness- und Wohlfühleffekt, sich nach jedem Toilettengang wie frisch geduscht zu fühlen, ist einzigartig. Einsatzbereiche sind beispielsweise folgende:

Privates Umfeld (häuslicher Bereich)	☺ ☺ ☺
Büros / Arztpraxen	☺ ☺ ☺
Hotels	☺ ☺ ☺
Seniorenresidenzen	☺ ☺ ☺
Krankenhäuser, Pflegeheime	☺ ☺ ☺
Wellness- und Fitness Center	☺ ☺ ☺
Barrierefreies Wohnen	☺ ☺ ☺

PLANUNG FÜR DIE INSTALLATION

Was sollten Sie vor der Installation beachten:

- Das Dusch WC passt auf jede genormte ovale europäische Standardkeramik (siehe auch Keramik Passformen).
- Der Raum sollte stets frostsicher sein.
- Die Auflagefläche Ihrer Keramik sollte plan und eben sein.
- Bevor Sie das Gerät installieren, legen Sie das Dusch WC auf Ihre Keramik auf und überprüfen Sie die Passform.

KERAMIK PASSFORMEN

Duravit

Modell	Art. Nr.	Variante	Passform
Cascade	164./09	Stand	☺☺
Cascade	206.09	Wand	☺☺
Colomba	2242.09	Kombi	☺☺
Colomba	2244.01	Kombi	☺☺
Colomba	2547.09	Wand	☺☺
Darling	new	Wand	-
Duraplust Combi	223.09	Kombi	☺☺
Duraplust Combi-Vario	224.09	Kombi	☺☺
Hornberg	192.09	Wand	☺☺
Katja	18409	Wand	☺☺
Katja	324709	Stand	☺☺
Laconda	187.09	Wand	☺☺
Laconda	188.09	Wand	☺☺
Pascha	104.01	Stand	☺☺
Pascha	144.01	Stand	☺☺
Pract.-Cascade	195.09	Wand	☺☺
Schwarzwald	196.09	Wand	☺☺
Stark	2	Wand	-
Torrente-Uni	144.09	Stand	☺☺

Ideal Standard

Corvette-Kombi	K3022	Kombi	☺☺
Escape	J2434	Wand	☺
Escape	J2436	Stand	☺
Eurovit	V3122	Stand	☺☺
Eurovit	V390627	Wand	☺☺
Laguna	K3067/68	Wand	☺☺
Laguna-Kombi	K3369/70	Stand	☺☺
Monotrap	K3025	Stand	☺☺
Nobl. Slim Line	K3015	Wand	☺☺
Ronarc	T3415	Stand	☺☺
San Remo	R3401/03	Wand	☺☺
San Remo	R3421/22	Stand	☺☺

Keramag

4U	203450	Wand	☺☺
Allia Paris		Wand	☺☺
Allia Paris		Stand	☺☺
Cotta	207400/500	Wand	☺☺
Eurotrend Care	213000	Stand	☺☺
Eurotrend Care	204700/800	Wand	☺☺
Freiburg	203000	Wand	☺☺
iCon	204000	Wand	☺☺
iCon Rimfree	204060	Wand	☺☺

passt gut: ☺☺

technisch verwendbar, optisch teilweise mit Einschränkungen: ☺

passt nicht: -

Keramag			
Modell	Art. Nr.	Variante	Passform
iCon xs	204030	Wand	☺☺
Koala	204000	Wand	☺☺
Mannheim	212700	Stand	☺☺
Mannheim	212711	Stand	☺☺
Objekt		Wand	☺☺
Plus 4	202010	Wand	☺☺
Renova Nr.1	213010	Stand	☺☺
Renova Nr.1 Comprimo	203245	Wand	-
Renova Nr.1 Plan	202150/60	Wand	-
Romantik	204500	Wand	☺☺
Romantik	203802/814	Kombi	☺☺
Virto	213400	Stand	☺☺
Virto	204300/200	Wand	☺☺
Xeno	206250	Wand	☺☺

Laufen			
Albonova	2300.0/8	Stand	☺☺
Albonova 50	2199.0/8	Stand	☺☺
Aqua	2141.0	Stand	☺☺
Baden	2164.0	Wand	☺☺
Cleanet	2278.1	Dusch	☺☺
Cleanet	2279.1	Dusch	☺☺
Cleanet de luxe	2278.0	Dusch	☺☺
Cleanet de luxe	2279.0	Dusch	☺☺
Economy	2161/62	Stand	☺☺
Economy	2163	Wand	☺☺
Form	2067.1	Wand	☺☺
Gallery	2016.0/2017.0	Wand	☺☺
Gallery	2417.1	Stand	☺☺
Melos	2140.8	Stand	☺☺
Moderna	2009.1	Wand	☺☺
Moderna	2546.5	Wand	☺☺
Objekt	2006.0	Wand	☺☺
Objekt	2106.9	Wand	☺☺
Objekt/Profil	21460/2306-8	Stand	☺☺
Pascha	2213.0	Stand	☺☺
Pascha	2213.5	Stand	☺☺
Pascha	2307.0	Stand	☺☺
Pola	2030.0	Stand	☺☺
Profil	2019.0/8	Wand	☺☺
Suprema	2110.0	Wand	☺☺
Suprema	2165.0	Wand	☺☺
Swing	2040.5	Wand	☺☺
Swing	2341.1	Stand	☺☺

passt gut: ☺☺

technisch verwendbar, optisch teilweise mit Einschränkungen: ☺

passt nicht: -

Sphinx

Modell	Art. Nr.	Variante	Passform
11	11/201	Wand	☺☺
48	48/218	Wand	☺☺
34-N-Logo	34/204	Wand	☺☺
68 AON/UPKN	68PK/038	Stand	☺☺
73 pk	73AO/PK/040	Stand	☺☺
83AO/PK	83AO/PK/031	Stand	☺☺
Athene	35	Wand	☺☺
Corfu	34/204	Wand	☺☺
Dio	229	Wand	☺☺
Dio AO	96	Stand	☺☺
Dio MO	94	Stand	☺☺
Dio PK	95	Stand	☺☺
Eurobase	21/202	Wand	☺☺
Eurobase	74/056	Stand	☺☺
Eurobase	76/043	Stand	☺☺
Eurobase	79/205	Wand	☺☺
Eurobase	95/81-83	Stand	☺☺
Firenze	7	Wand	☺☺
Firenze	AO116	Stand	☺☺
Gilia	223	Wand	☺☺
Lotus	203	Wand	☺☺
Milano	34/204	Wand	☺☺
Monaco	11	Wand	☺☺
Monaco	AO121	Stand	☺☺
Palma Bianca	26/226	Wand	☺☺
Sphinx 280 WCL	2013	Wand	☺☺
Sphinx 300	S80001	Stand	☺☺
Sphinx 300	S8003	Stand	☺☺
Sphinx 300	S82001	Wand	☺☺
Sphinx 300	82002	Wand	☺☺

Villeroy & Boch

Architectura	568510	Wand	-
Arriba	7610	Stand	☺☺
Arriba	7603/7608	Wand	☺☺
Basic	7620	Wand	☺☺
Basic	7637	Stand	☺☺
Belinda	7615	Wand	☺☺
Bernina	7642	Stand	☺☺
Colani	7658	Wand	☺☺
Colani	7686	Wand	☺☺
Grangracia	7681	Wand	☺☺
Grangracia	7687	Wand	☺☺

passt gut: ☺☺

technisch verwendbar, optisch teilweise mit Einschränkungen: ☺

passt nicht: -

Villeroy & Boch

Modell	Art. Nr.	Variante	Passform
Omnia Classic	7622	Wand	☺☺
Omnia classic	7622	Wand	☺☺
Omnia classic	7618/19	Stand	☺☺
Omnia classic (Nornina)	7682	Wand	☺☺
Omnia comp.	7667	Wand	☺☺
Omnia pro	7615 10	Wand	☺☺
Omnia pro	7642 08	Stand	☺☺
Omnia Vita	6695	Wand	☺☺
Omnia Vita	6683/84-10	Stand	☺☺
Saval	7G6510	Wand	☺☺
Subway	660010	Wand	☺
Sunny	6648	Stand	☺☺
Sunny	6646/47	Wand	☺☺
Taiga	7612	Stand	☺☺
Taimed	7628-10	Stand	☺☺

Vitra

Pera architecta		Wand	☺☺
Pera archtecta		Stand	☺☺
Pera architecta kurz		Wand	-
S50	5318	Wand	☺☺
Topara		Wand	☺☺

Roca

Laura	K13000000	Wand	☺☺
Laura		Stand	☺☺

WSA-Wallhausen

Egeria	W520014	Wand	☺☺
Egeria	W520048	Stand	☺☺
Kamena	W500004	Wand 50cm	☺☺
Kamena	W500017	Wand	☺☺

passt gut:	☺☺
technisch verwendbar, optisch teilweise mit Einschränkungen:	☺
passt nicht:	-

LIEFERUMFANG / INSTALLATIONSMATERIAL

A Dusch WC B + C Grundplatte mit Montageplatten* D + E Edelstahlschrauben mit Kunststoffdübeln	T-Stück 3/8 3/8 3/8 Zoll (mit Dichtung)	Bedienungsanleitung
Druckschlauch 3/8 / 3/8 Zoll ca. 51 cm (nur bei N500A und N500SA)	Batterien 2 x AAA 1,5 V (nur bei N500SA)	

***Hinweis:** Die Grundplatte sowie die Montageplatten befinden sich bei Auslieferung am Dusch WC (Unterseite). Zum Lösen drehen Sie das Gerät auf den Deckel, drücken Sie die Schnelllösetaste und ziehen gleichzeitig die Grundplatte nach hinten ab.

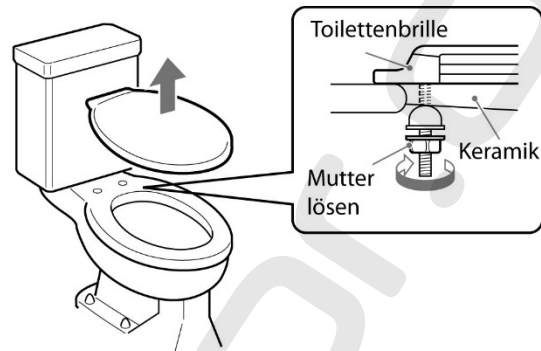
INSTALLATION UND INBETRIEBNAHME

1. Vorbereitung

Drehen Sie das Wasser ab.

Entfernen Sie Ihre bisherige Toilettenbrille.

Tipp: Bewahren Sie die Montageteile sowie die bisherige Brille an einem sicheren Ort auf.

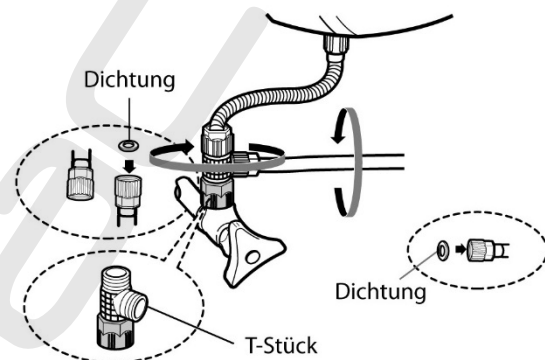


2. Wasseranschluss

Lösen Sie den Wasseranschluss und fügen Sie das beiliegende 3/8 Zoll T-Stück ein. Achten Sie darauf, dass die Dichtungen alle vollständig sind.

Achtung: Ziehen Sie die Überwurfmuttern fest, jedoch nicht zu fest. Ein zu festes Anziehen der Muttern kann die Zerstörung von Dichtungen und Gewinden bewirken.

Hinweis: Betreiben Sie das Dusch WC ausschließlich mit städtischem Trinkwasser aus der Leitung. Betreiben Sie das Gerät nicht mit Brunnenwasser!

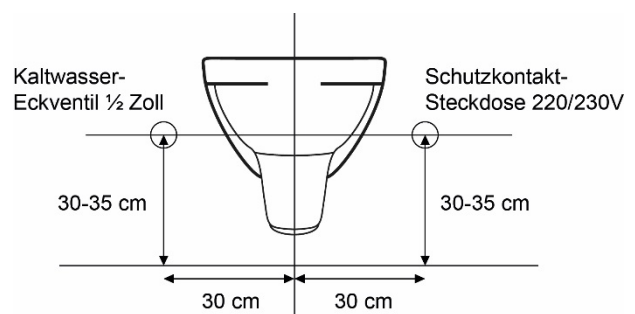


3. Wasser und Strom

Bei einer Neuinstallation setzen Sie ein Eckventil auf der linken Seite und eine Steckdose auf der rechten Seite (nur bei Elektronischen Dusch WCs notwendig).

Die empfohlenen Maße finden sie rechts in der Zeichnung (30 cm vom Boden und 30 cm aus der Mitte der Keramik heraus gemessen).

Bei vorhandener Installation nutzen Sie den Spülkastenanschluss oder den Wasseranschluss des Waschbeckens (beide in der Regel 3/8 Zoll).



4. Installation der Grundplatte

Ihrem Dusch WC liegen 2 Kunststoffdübel sowie 2 Befestigungsschrauben aus Edelstahl bei.

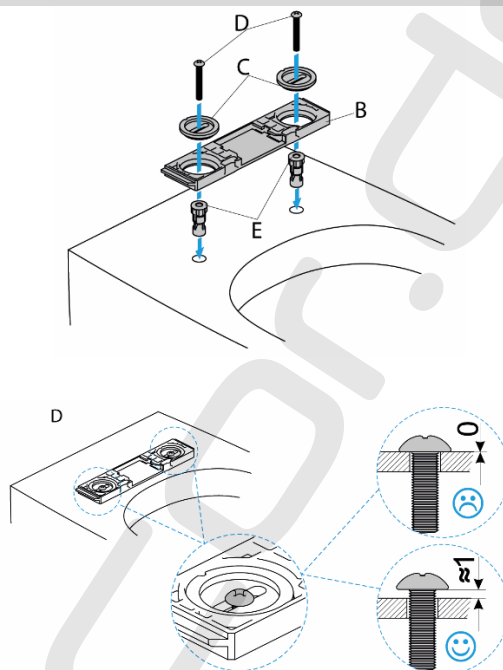
A) Führen Sie die beiden Kunststoffdübel in die Löcher der Keramik ein. Die Dübel haben einen Durchmesser von ca. 15 mm. Sollten diese Dübel für Ihre Keramik nicht passen, verwenden Sie bitte die Schrauben des Keramikherstellers oder schauen Sie nach passenden Schrauben im WACOR Dusch WC Shop unter:

www.wacor.de.

B) Führen Sie die Schrauben durch die beiden Montageplatten. Legen Sie nun die beiden Montageplatten auf die Grundplatte.

Danach befestigen Sie die Schrauben handfest.

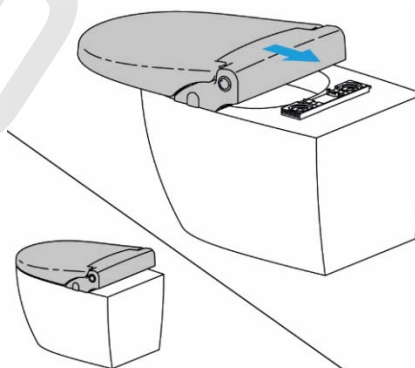
Hinweis: Ziehen Sie die Schrauben zunächst nur leicht fest, da das Dusch WC noch ausgerichtet werden muss.



5. Dusch WC einsetzen

Setzen Sie nun das Dusch WC auf die Keramik und schieben es in Richtung Grundplatte bis das Gerät mit einem hörbaren Klickgeräusch in die Schnelllösevorrichtung einrastet.

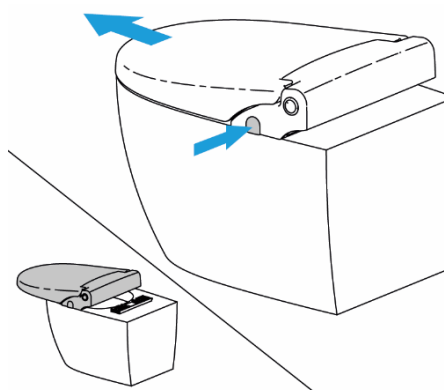
Richten Sie Ihr Dusch WC auf der Keramik aus.



6. Entfernen des Gerätes von der Toilette

Zum Zweck einer Intensivreinigung oder Demontage kann das Dusch WC mit einem Knopfdruck von der Grundplatte nach vorn abgezogen werden.

Die Demontagetaste bzw. Schnelllösetaste befindet sich, wenn Sie vor dem Gerät stehen, auf der rechten Seite (grau).

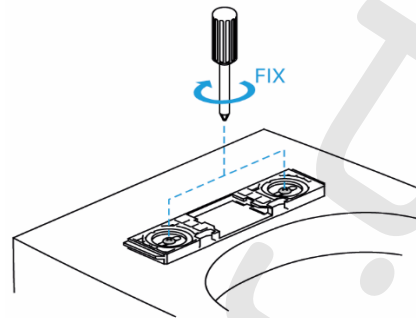


7. Fixieren des Dusch WCs

Jetzt können Sie die Schrauben festziehen.

Hinweise: Die Verschraubungen sollten nach ca. einer Woche und nach längerer Nutzung bei Bedarf handfest nachgezogen werden.

Eine geringfügige Bewegung des Dusch WCs auf der Keramik ist normal und stellt keinen Fehler dar.



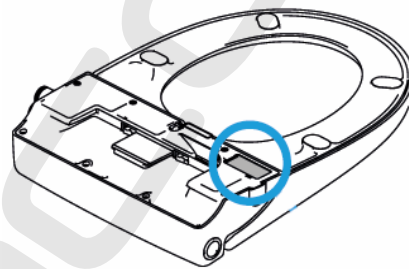
8. Batteriebestückung bei N500SA

Öffnen Sie die Batterieabdeckung und legen die beiliegenden Batterien in richtiger Richtung ein.



Achtung: Bitte beachten Sie dabei die richtige Polung! Sie wird im Batterieschacht angezeigt.

Hinweis: Benutzen Sie keine Akkus, da diese nicht die ausreichende Voltzahl erreichen (Batterie 1,5V, Akku 1,2V).



9. Abschließende Prüfung der Installation

Prüfen Sie, ob alle Verschraubungen fest verbunden sind. Öffnen Sie die Wasserleitung. Vergewissern Sie sich, dass kein Wasser aus der Installation austritt. Sollte dies dennoch der Fall sein, prüfen Sie, ob alle Gummidichtungen verbaut wurden.

Ihr neues Dusch WC ist nun betriebsbereit.

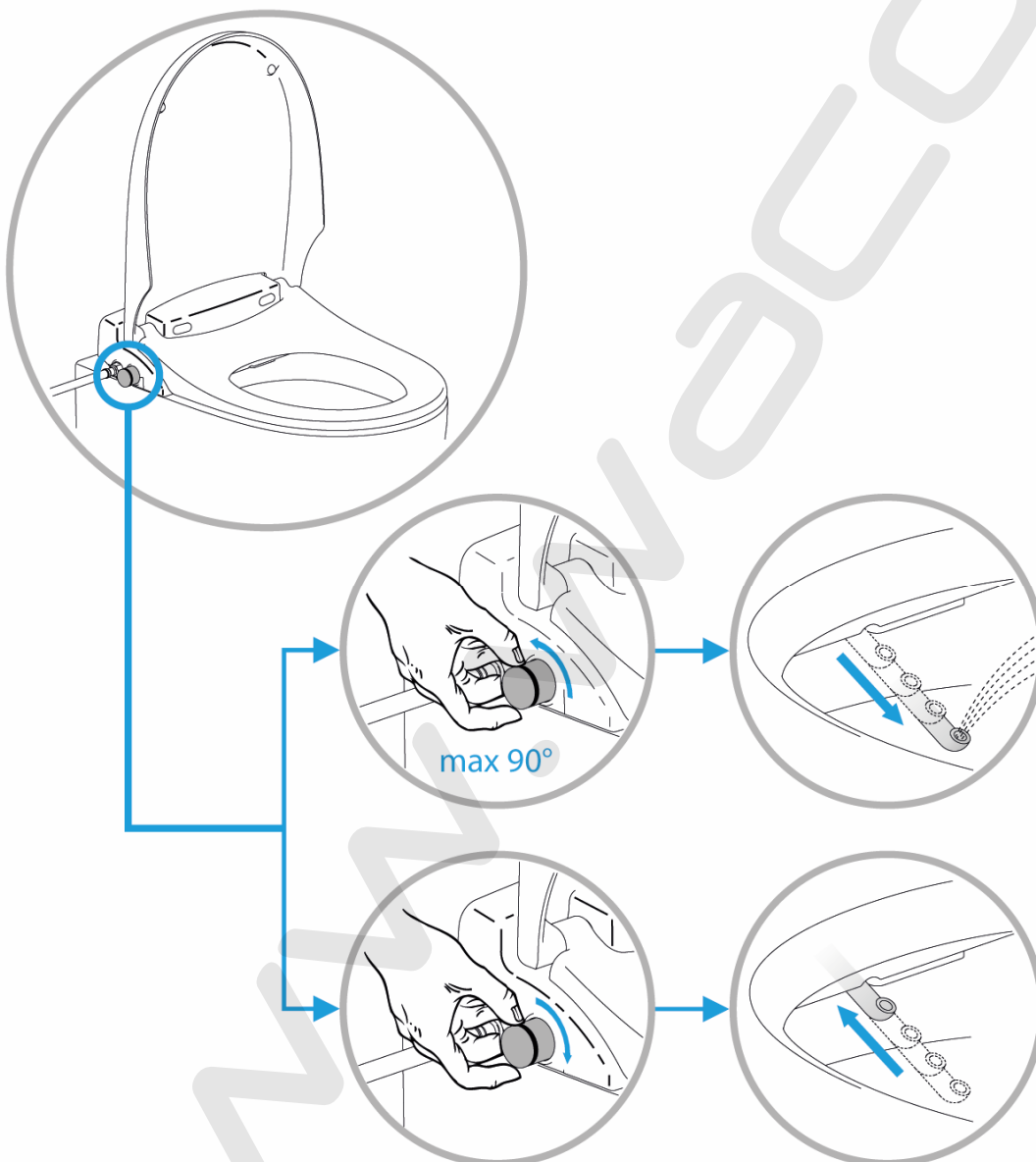
BASISFUNKTIONEN

Reinigung / Analdusche

Wenn Sie auf der Toilette sitzen, der Wasseranschluss hergestellt und geöffnet ist, drehen Sie den Pin-Hebel an der rechten Seite des Dusch WCs langsam nach vorn. Währenddessen fährt der Duscharm aus und die Anal Dusche startet. Sie können die Duschstrahlstärke manuell anpassen indem Sie den Hebel nur leicht oder komplett öffnen (maximal 90° drehbar).

Durch das Zurückdrehen des Hebels in die Ausgangsposition beenden Sie die Reinigung und der Duscharm fährt zurück ins Gehäuse des Dusch WCs.

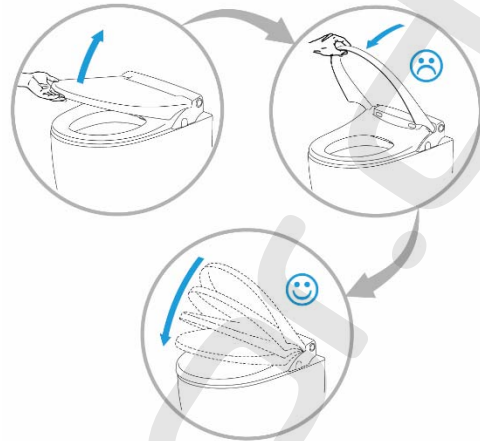
Wichtiger Hinweis: Benutzen Sie das Gerät nur, wenn Sie auf der Toilette sitzen. Anderenfalls kann es zu starkem Wasseraustritt verbunden mit unerwünschter Befeuchtung der Badumgebung kommen.



Softclose Absenkautomatik

Deckel und Brille Ihres neuen Dusch WCs sind mit Dämpfern ausgestattet. Das bedeutet, Deckel und Brille schließen nach leichtem Anstoßen leise und selbsttätig.

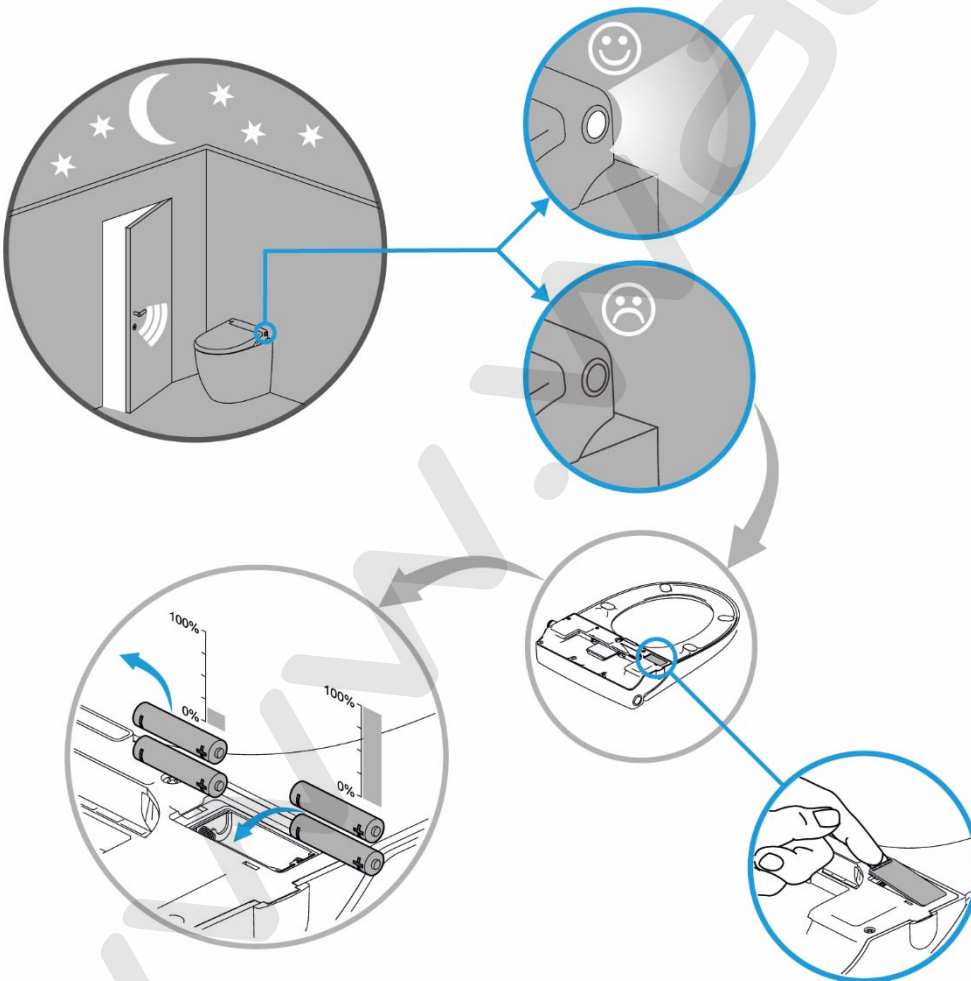
Wichtiger Hinweis: Zum Schließen von Deckel und Brille drücken Sie diese bitte nicht nach unten. Durch das Herunterdrücken wird die Lebensdauer der integrierten Dämpfer bedeutend verkürzt.



ERWEITERTE FUNKTION

Nachtlicht (nur N500SA)

Das Modell N500SA verfügt über ein sensorgesteuertes Nachtlicht (LED) in der Farbe blau. Es reagiert bei Dunkelheit und gleichzeitiger Geräuscheinwirkung.

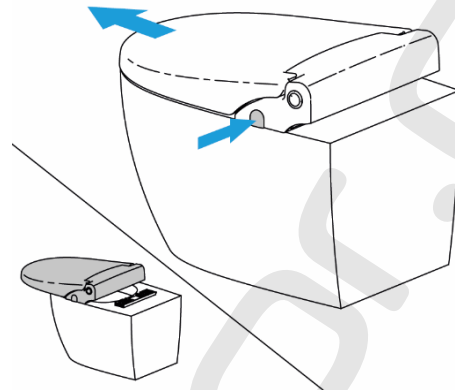


PFLEGE UND WARTUNG IHRES DUSCH WCS

Dusch WC von der Keramik entfernen

Mit der Demontagetaste bzw. Schnelllösetaste können Sie das Dusch WC mit einem Klick komfortabel von der Keramik lösen.

Die Demontagetaste befindet sich, wenn Sie vor dem Gerät stehen, auf der rechten Seite (grau).



Gehäuse und Duscharm reinigen

Die sichtbaren und zu reinigenden Teile des Gerätes (Gehäuse und Waschdüse) bestehen aus einfach zu reinigenden Kunststoffen, welche mit handelsüblichen Reinigungs- und Desinfektionsmitteln, z.B. Haushaltsreiniger oder Spülmittel, gereinigt werden können. Zur Reinigung verwenden Sie ein weiches feuchtes Tuch. Bitte verwenden Sie keine Kratzschwämme oder ähnliches Material. Benutzen Sie für die Reinigung handelsübliche Haushaltsreinigungs- und Desinfektionsmittel.

Hinweis: Benutzen Sie zur Reinigung Ihres Dusch WCs keinesfalls Lösungsmittel, Chlor oder sonstige aggressive Reiniger und Scheuermittel, um die Oberfläche Ihres Dusch WCs nicht zu beschädigen. Wischen Sie die gereinigten Teile mit klarem Wasser nach. Trocknen Sie die Teile mit einem weichen Tuch.

Tipp: Zur Reinigung des Duscharms ziehen Sie diesen bitte vorsichtig aus dem Gehäuse und halten ihn während der Reinigung fest. Wenden Sie dabei keinerlei Gewalt an.

Deckel und Brille demontieren

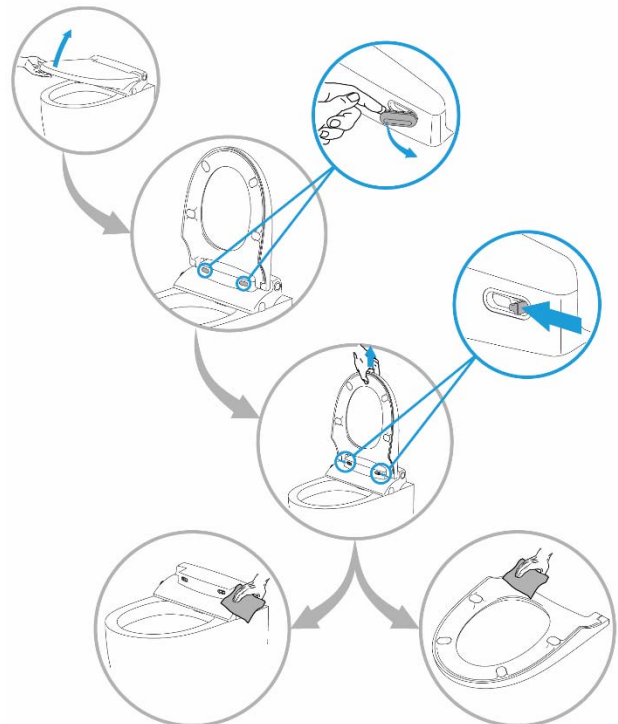
Für die Demontage des Deckels und der Brille gehen Sie wie folgt vor:

1. Öffnen Sie den Deckel und die Brille.
2. Entnehmen Sie die beiden grauen Gummipuffer am Dusch WC Gehäuse.
3. Schieben Sie die beiden darunterliegenden Verriegelungen gleichzeitig nach innen.
4. Ziehen Sie den Deckel und die Brille vorsichtig nach oben aus der Halterung.

Nun können Sie das Gerät komfortabel und intensiv reinigen.

Wichtiger Hinweis: Gehen Sie dabei wie im Punkt *Gehäuse reinigen* vor.

Für die Montage von Deckel und Brille gehen Sie bitte in umgekehrter Reihenfolge vor.



TECHNISCHE DATEN

BEREICH	SPEZIFIKATION	MEWATEC N-SERIE
BETRIEBSBEDINGUNGEN	Umgebungstemperatur Umgebungsfeuchte	3 - 40 °C 5 – 99,8 %
TRINKWASSER	Eingangstemperatur Wasserdruck	5 - 30 °C 0,7 - 7,5 BAR
DECKEL UND BRILLE	Öffnen und Schließen von Deckel und Sitz Material Absenkautomatik	manuell Duroplast* Toilettenbrille: ca. 16 Sekunden Deckel: ca. 12 Sekunden
ALLGEMEINES	Maximale Belastung der Toilettenbrille Netto Gewicht Brutto Gewicht	160 kg 4,2 kg 5,5 kg
ABMAßE	Länge x Breite x Höhe in mm	505 x 349 x 95
ZULASSUNGEN	DVGW	DIN EN1717

* lichtecht, kratzfest, glutbeständig

MODELL ÜBERSICHT

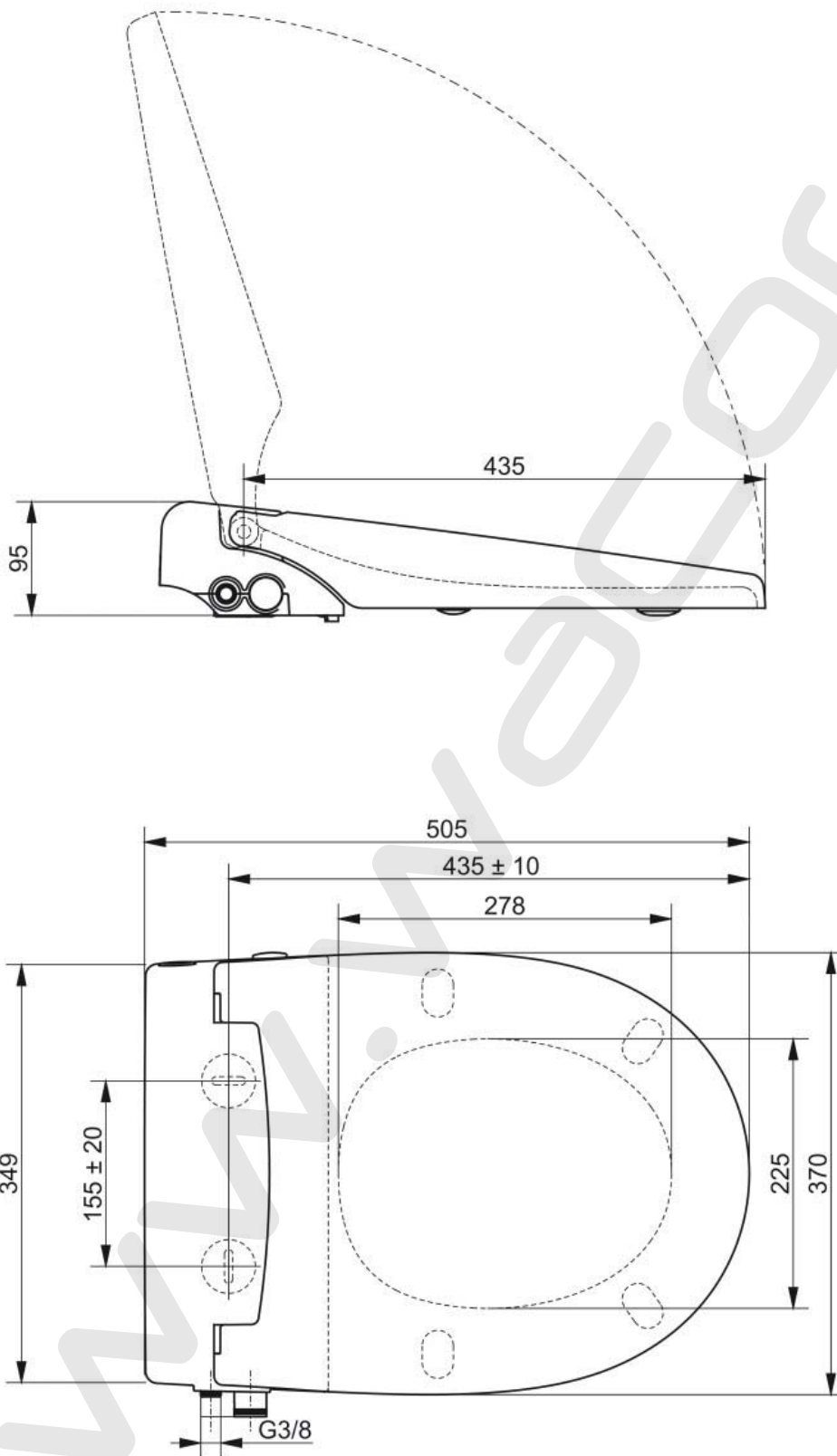
Modell	N500	N500A	N500SA
Hersteller	MEWATEC	MEWATEC	MEWATEC
Farbe	weiß	weiß	weiß
Variante			
Standard Version (S-Typ) Europa	•	•	•
Lang Version (L-Typ) Asien, Amerika			
Zusatzfunktionen			
Einlaufunterstützung	•	•	•
Nachtlicht			•
Hygiene			
Manuelle Düsenreinigung	•	•	•
Kalkschutz- / Sedimentfilter	optional	optional	optional
Schnelllösetaste für gesamte Einheit	•	•	•
Schnelllösetaste für Deckel und Brille	•	•	•
Sicherheit			
Material Vollduroplast*	•	•	•
Absenkautomatik Brille und Deckel	•	•	•
Rückflussverhinderer nach DIN EN1717**	•	•	•

Legende:

* äußerst robuster Kunststoff, lichtecht, kratzfest und glutbeständig

** DVGW zertifiziert

TECHNISCHE ABMESSUNGEN



PROBLEMLÖSUNG

SITUATION	MÖGLICHE URSACHE	LÖSUNG
Dusch WC arbeitet nicht	Kein oder nicht genügend Wasser anliegend	Prüfen Sie die Wasserzufuhr und drehen gegebenenfalls den Wasserhahn auf.
Duschstrahlstärke zu gering	Kein oder nicht genügend Wasser anliegend Bedienhebel geschlossen	Prüfen Sie die Wasserzufuhr und drehen gegebenenfalls den Wasserhahn auf. Bedienhebel nach vorn aufdrehen
Duscharm fährt nicht ins Gehäuse zurück	Bedienhebel geöffnet	Schließen Sie den Bedienhebel mit einer Drehung nach hinten. Falls dies nicht die Ursache ist, nehmen Sie Kontakt zu Ihrem Händler auf.
Nachtlicht arbeitet nicht (nur bei N500SA)	Nicht genügend Dunkelheit Keine Geräuscheinwirkung Batterien zu schwach	Verdunkeln Sie den Raum. Sorgen Sie dafür, dass Geräusche entstehen. Wechseln Sie die Batterien.
Dusch WC sitzt locker	Schrauben lose	Ziehen Sie die Schrauben nach.
Brille und Deckel schließen nicht sanft	Die Umgebungstemperatur ist sehr hoch	Warten Sie, bis sich die Umgebungstemperatur normalisiert hat. Ist das Problem damit nicht gelöst, nehmen Sie Kontakt zu Ihrem Händler auf.

GEWÄHRLEISTUNG

Der Verkäufer steht dafür ein, dass die gehandelte Ware zum Zeitpunkt des Verkaufs frei von herstellungsbedingten Fehlern ist. Die Gewährleistung beträgt 24 Monate gerechnet ab Kauf- bzw. Rechnungsdatum.

Ansprüche aus dieser Gewährleistung sind ausgeschlossen, wenn:

- 1) Das Gerät zweckentfremdet genutzt wird.
- 2) Ein möglicher Defekt durch unsachgemäßen Einbau oder Gebrauch entstanden ist.
- 3) Ein möglicher Defekt durch Mangel an Pflege und Wartung entstanden ist.
- 4) Das Gerät an eine ungeeignete Stromquelle angeschlossen wurde.
- 5) Mechanische Zerstörung sowie Bruch jeder Art vorliegen.
- 6) Nichtautorisiertes Öffnen des Gerätes vorgenommen wurde.
- 7) Änderungen am Gerät vorgenommen wurden bzw. Teile getauscht worden.
- 8) Für Verbrauchs- und Verschleißmaterial wie z. Bsp. Filter.

Nach Ablauf der 24 Monate Gewährleistungsfrist entfallen alle Ansprüche ebenso die, der innerhalb der Gewährleistungsfrist instandgesetzten oder ausgetauschten Teile des Produktes.

INHALTSSTOFFE UND ENTSORGUNGSRICHTLINIEN

Dieses Produkt ist konform mit Richtlinie 2002/95/EG zur Beschränkung der Verwendung bestimmter gefährlicher Stoffe in Elektro- und Elektronikgeräten (RoHS, Restriction of the use of certain Hazardous Substances). Das bedeutet, dass dieses Produkt weitestgehend frei von umweltgefährdenden Substanzen wie Blei, Quecksilber, Chrom-VI-Verbindungen sowie Cadmium ist.

Rücknahme und Entsorgung gebrauchter Batterien

Im Lieferumfang einiger Geräte befinden sich Batterien, die z.B. zum Betrieb von Fernbedienungen verwendet werden. Im Zusammenhang mit dem Vertrieb dieser Batterien oder Akkus sind wir als Händler gemäß Batterieverordnung verpflichtet, unsere Kunden auf diese Verordnung hinzuweisen. Bitte entsorgen Sie die verbrauchten Batterien, wie vom Gesetzgeber vorgeschrieben (siehe BattV §7), kostenlos an einer kommunalen Sammelstelle, oder geben Sie diese im Handel vor Ort kostenlos ab. Die Entsorgung über den Hausmüll ist ausdrücklich verboten und gefährdet unsere Umwelt. Von uns erhaltene Batterien können Sie uns unentgeltlich zurückgeben oder ausreichend frankiert per Post zurückschicken.

Diese Zeichen finden Sie auf schadstoffhaltigen Batterien und Akkus:

Pb = Batterie/Akku enthält Blei

Cd = Batterie/Akku enthält Cadmium

Hg = Batterie/Akku enthält Quecksilber

Rücknahme und umweltverträgliche Entsorgung von Elektrogeräten

Hersteller von Elektro- und Elektronikgeräten sind gesetzlich verpflichtet, die in den Verkehr gebrachten, alten Elektro-/Elektronikgeräte kostenlos zurückzunehmen. Auch ist der Vertrieb von Elektro-/Elektronikgeräten nur zulässig, wenn deren Hersteller offiziell registriert sind. Als Händler sind wir verpflichtet, Sie hiermit zu informieren, dass Elektro-/Elektronikgeräte nicht als unsortierter Siedlungsabfall zu beseitigen sind, sondern diese getrennt zu sammeln und über die örtlichen Sammel- und Rückgabesysteme für Elektro-/Elektronikgeräte zu entsorgen sind. Die betroffenen Elektro-/Elektronikgeräte, sind mit einem Symbol (durchgestrichene Mülltonne) gekennzeichnet.

Rücknahmepflichten für Transportverpackungen

Hersteller und Vertreiber sind verpflichtet, Transportverpackungen nach Gebrauch zurückzunehmen. Im Rahmen wiederkehrender Belieferungen kann die Rücknahme auch bei einer der nächsten Anlieferungen erfolgen. Die zurückgenommenen Transportverpackungen sind einer erneuten Verwendung oder einer stofflichen Verwertung zuzuführen, soweit dies technisch möglich und wirtschaftlich zumutbar ist (§ 5 Abs. 4 des Kreislaufwirtschafts- und Abfallgesetzes), insbesondere für einen gewonnenen Stoff ein Markt vorhanden ist oder geschaffen werden kann. Bei Transportverpackungen, die unmittelbar aus nachwachsenden Rohstoffen hergestellt sind, ist die energetische Verwertung der stofflichen Verwertung gleichgestellt.

Verpackungsverordnung

Händler und Hersteller sind gemäß der Regelungen der Verpackungsverordnung dazu verpflichtet, Verpackungen, die nicht das Zeichen eines Systems der flächendeckenden Entsorgung (wie der „Grüne Punkt“ das Duale System Deutschland AG oder das „RESY“-Symbol) tragen, zurückzunehmen und für deren Wiederverwendung oder Entsorgung zu sorgen.

Endkunden haben die Möglichkeit, die Verpackung ausreichend frankiert an uns zurückzusenden. Die Verpackungen werden von uns gemäß der Bestimmungen der Verpackungsverordnung entsorgt bzw. einer stofflichen Verwertung zugeführt.



ADRESSEN UND RUFNUMMERN

Händler:

--	--

Generalvertrieb für Europa
Autorisiertes Service- und Ersatzteilcenter Europa

WACOR GmbH
Ostendstr. 25, D-12459 Berlin
Tel: 030-530153515, Fax: 030-83217665
Email: info@wacor.de / www.wacor.de