

Vielen Dank, dass Sie sich für das MEWATEC Travelet Reise-Bidet entschieden haben, um Ihren hohen Ansprüchen der Körperhygiene jederorts nachzukommen. Die einfache Bedienung und praktische Handhabung, machen das Gerät zu Ihrem steten Begleiter.

VERWENDUNG



WICHTIG

Lesen Sie diese Bedienungsanleitung vor dem Gebrauch des Geräts aufmerksam und bewahren Sie sie für eine spätere Verwendung auf.

WARNUNG

- Zerlegen und modifizieren Sie das Reise-Bidet nicht.
- Das Produkt gilt für die Außenreinigung. Nicht in den menschlichen Körper einführen!
- Verwenden Sie nur Leitungswasser oder Trinkwasser mit einer Höchsttemperatur von 40° C, da sonst Blockierungen oder Verformungen des Geräts auftreten können und Undichtigkeiten verursachen.
- Verwenden Sie keine chemischen Reiniger oder andere Lösungsmittel.
- An der USB-Schnittstelle des Produkts kann leicht Wasser eintreten.
- **Bitte säubern Sie die Reinigungseinheit nicht unter fließendem Wasser und tauchen diese nicht unter, da dies zu Wasserlecks oder Fehlfunktionen führen kann.**
- Wenn das Produkt nicht ordnungsgemäß funktioniert, unterbrechen Sie die Verwendung.
- Verwenden oder laden Sie das Gerät nicht, wenn der Akku beschädigt ist oder ausläuft.
- Zünden Sie das Gerät nicht an, da der Akku explodieren kann!
- Wenn die Umgebungs-Temperatur unter 0 °C liegt, lassen Sie bitte Wasser ab, um Frostschäden zu vermeiden.
- Setzen Sie das Gerät nicht direktem Sonnenlicht oder anderen Hitzequellen aus.

GARANTIE

MEWATEC garantiert Ihnen für die Dauer von zwei Jahren ab Erstkaufdatum, dass Ihr Gerät bei bestimmungsgemäßem Gebrauch keine herstellungsbedingten Material- oder Verarbeitungsmängel aufweist. Unerlaubte Modifikationen am Gerät können zum Verlust des Gewährleistungsanspruchs führen.

EINSCHRÄNKUNGEN

Der Lithium-Ionen-Akku unterliegt nicht den Bestimmungen der internationalen Garantie, da er einem normalen Verschleiß ausgesetzt ist. Daher übernimmt MEWATEC hier 6 Monate Gewährleistung.

ENTSORGUNG

Werfen Sie das Gerät am Ende der Lebensdauer nicht in den normalen Hausmüll! Das Produkt enthält einen eingebauten Akku, der nicht mit dem normalen Hausmüll entsorgt werden darf (2006/66/EG). Wir empfehlen, das Produkt bei einer offiziellen Sammelstelle abzugeben, um den Akku fachgerecht entsorgen zu lassen. Auf diese Weise tragen Sie zum Umweltschutz bei.

EIN GUTES GEFÜHL TAG FÜR TAG

MEWATEC Dusch-WCs bringen Ihnen täglich die besondere Frische sowie ein neues Lebensgefühl. Fühlen Sie sich stets wie frisch geduscht, innovativ hygienisch und immer einen Schritt voraus. Genießen Sie jeden Tag.

Für weitere Informationen
besuchen Sie die MEWATEC Homepage unter
www.mewatec.com/service

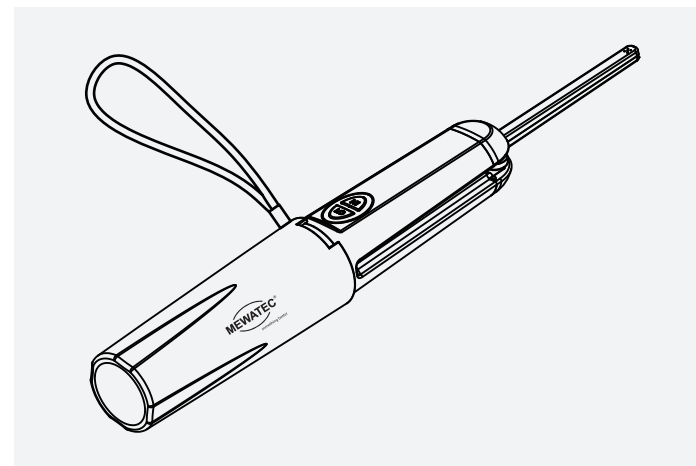


MEWATEC® ist eine Marke der
WACOR GmbH
Ostendstraße 25
12459 Berlin
E-Mail: info@mewatec.com
Tel: +49 30 83217666



Travelet

Reise-Bidet



Elektrisches Reise-Bidet

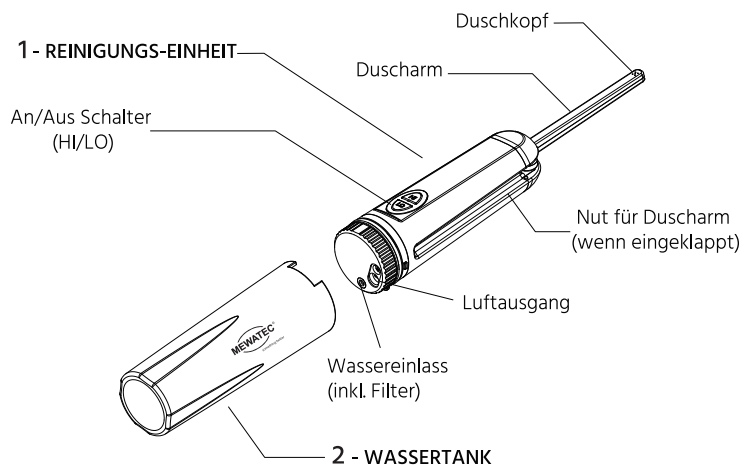


BEDIENUNGSANLEITUNG



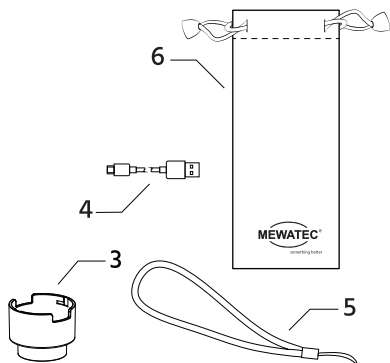
PRODUKT

Das Reise-Bidet besteht aus einer Reinigungs-Einheit und dem Wassertank. Mithilfe des Adapters kann wahlweise eine PET-Flasche anstelle des Tanks benutzt werden. Die Trageschleufe garantiert einen sicheren Halt des Gerätes und die praktische Tasche sorgt für eine hygienische und diskrete Aufbewahrung des Reise-Bidets.



Lieferumfang (s. Abb)






- 1 Reinigungs-Einheit
- 2 Wassertank
- 3 Adapter für PET-Flaschen
- 4 USB-Ladekabel
- 5 Trageschleufe
- 6 Aufbewahrungstasche



Allgemeine Informationen

- Länge: 15 cm (eingeklappt), 36cm (ausgeklappt)
- Gewicht: 230g (netto)
- Füllmenge: Tank 165ml/PET-Flasche bis zu 1,5l
- Batterie-/Akkutyp: 3.7V/500mA Lithium-Ionen-Akku
- Ladedauer: ca. 2.5 Stunden
- Max. Stromaufnahme: 1.1 W
- Betriebsdauer: ca. 65 Anwendungen im Modus HI
- Stand-by bei Nichtverwendung: ca. 60 Tage
- Verwendbare Wassertemperaturen: 5 °- 40 °C

Eigenschaften

 spritzwasser- geschützt	 ultra leiser Motor	 speziell zur Analreinigung	 sanfte Dusche	 USB Aufladung
2 MODI starker/weicher Wasserstrahl	15 CM sehr kompakt	230 G sehr leicht	135 SEC max. Waschdauer	165 ML Wassertank

Laden

Hinweis: Laden Sie den Akku voll auf, bevor Sie das Gerät zum ersten Mal benutzen.

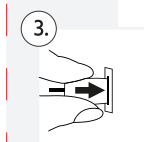
Wenn die Energie zu niedrig ist, wird der Reinigungsstrahl weicher und das Gerät schaltet sich ab. Laden Sie das Gerät wie folgt auf:



Öffnen Sie die Siliconabdeckung an dem Gerät vorsichtig von oben. Darunter befindet sich eine Micro-USB Schnittstelle.



Verbinden Sie das Reise-Bidet mit dem mitgelieferten USB-Ladekabel.



Verbinden Sie das andere Ende des USB-Kabels mit einer geeigneten Stromquelle. Bei korrekter Ladung leuchtet die LED rot. (Das USB-Kabel ist universell und kann durch ein vergleichbares Micro-USB-Kabel ersetzt werden.)



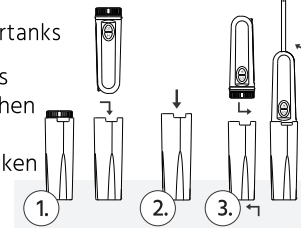
Sobald die rote LED nicht mehr leuchtet, ist das Gerät vollständig geladen. Das USB-Kabel kann entfernt werden. Bitte verschließen Sie die USB-Schnittstelle mit der Siliconabdeckung, um Wasserschäden zu vermeiden.

Anwendungsvarianten

- Verwendung des mitgelieferten Wassertanks



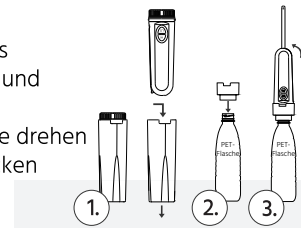
1. Tank entfernen: nach rechts drehen und nach unten ziehen
2. Wasser einfüllen
3. Verbinden: nach oben drücken und nach links drehen



- Verwendung einer PET-Flasche



1. Tank entfernen: nach rechts drehen, nach unten ziehen und Tank verstauen
2. Adapter auf die PET-Flasche drehen
3. Verbinden: nach oben drücken und nach rechts drehen



Anwendung

Das Reise-Bidet hat zwei Modi, die je nach Bedarf individuell gewählt werden können. Durch Betätigung der Schalter HI (starker Strahl) bzw. LO (weicher Strahl) schaltet sich das Gerät an. Erneutes Drücken des jeweiligen Knopfes schaltet es wieder aus.

Pflege und Reinigung

Reinigen Sie das Reise-Bidet niemals unter fließendem Wasser. Benutzen Sie stattdessen ein feuchtes Tuch und eine milde Seife, um das Gerät zu säubern. Trocknen Sie es anschließend sorgfältig ab.