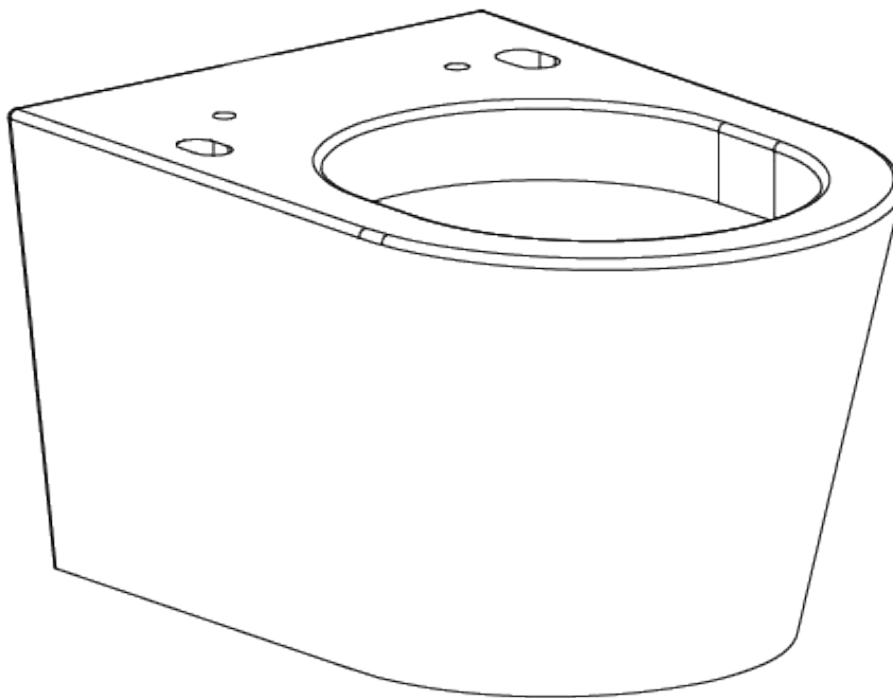




something better



INSTALLATIONSANLEITUNG

MEWATEC Twin integral Keramik

+Twin integral Dusch-WC Aufsatz

= Twin integral Kompletanlage

Ein gutes Gefühl Tag für Tag.



Vielen Dank, dass Sie sich für eine MEWATEC Dusch-WC Keramik entschieden haben.



INHALT

ALLGEMEINE ANGABEN	3
Sicherheits- & Warnhinweise	
MEWATEC Garantieverprechen MewaProtect®	
PRODUKTBESCHREIBUNG	5
Lieferumfang	
Benötigtes Werkzeug	
Kombinationsmöglichkeiten	
INSTALLATIONSSCHRITTE	7
Installation Keramik	
Installation Dusch-WC Aufsatz integral	
TECHNISCHE DATEN	10
TECHNISCHE ZEICHNUNG	11
ENTSORGUNG	11

ALLGEMEINE ANGABEN

Bitte lesen Sie die Anleitung vor der Installation und Nutzung Ihrer neuen Dusch-WC Keramik sorgfältig durch und bewahren Sie sie für späteres Nachschlagen stets an einem für Sie zugänglichen Ort auf.

Pflege

Ihre neue Dusch-WC Keramik verfügt über eine hochwertige mewaNANOtec® beschichtete Oberfläche. Bitte beachten Sie die folgenden Hinweise. MEWATEC übernimmt keine Haftung für Produktschäden, die durch falsche Pflege und Handhabung entstehen.

SICHERHEITS- & WARNHINWEISE

Die nachfolgenden Hinweise gelten über den gesamten Lebenszyklus des Produktes:

- Stellen Sie sich nicht auf die Keramik.
- Benutzen Sie die Keramik ausschließlich zu ihrem bestimmungsgemäßen Zweck.
- Verwenden Sie für die Pflege handelsübliche Reinigungsmittel und beachten Sie die Anwendungsangaben.
- Benutzen Sie einen sauberen, weichen Schwamm, ein Tuch oder die WC-Bürste zur Reinigung.
- Reinigen Sie ihre Dusch-WC Keramik regelmäßig, um hartnäckige Verschmutzungen zu vermeiden.
- Lassen Sie das Reinigungsmittel bei stärkeren Verschmutzungen einige Zeit einwirken.
- Entfernen Sie eventuelle Kalkablagerungen mit einem milden Essigreiniger/Reiniger auf Basis von Zitronensäure.
- Vermeiden Sie säurehaltige, ätzende, chlorhaltige, schleifende oder scheuernde Reinigungsmittel. Diese können die mewaNANOtec® Beschichtung und ihre schmutzabweisende Wirkung beschädigen.
- Verwenden Sie keine scharfen oder spitzen Gegenstände zur Reinigung.

MEWATEC GARANTIEVERSPRECHEN MewaProtect®

Ihr MEWATEC Produkt ist durch unser Investitionsschutzpaket MewaProtect® bestens abgesichert. MewaProtect® ist automatisch beim Kauf über WACOR.de und MEWATEC.com inklusive. Beim Kauf über externe Plattformen kann MewaProtect® nachträglich hinzugebucht werden. Die folgenden Erläuterungen zu dem MEWATEC Garantieverprechen treten neben die gesetzliche Gewährleistung und berühren diese nicht. Die Garantieleistung des Herstellers MEWATEC erstreckt sich räumlich auf alle Länder der europäischen Union sowie die Schweiz und beinhaltet Folgendes:

1. MEWATEC garantiert für die Dauer von 3 Jahren (nachfolgend Garantiezeit), gerechnet ab dem Rechnungsdatum, dass die Ware frei von Material- und Produktionsfehlern ist. Die Garantie hat folgenden Umfang:

- In den ersten 2 Jahren der Garantiezeit übernimmt MEWATEC bei Material- oder Produktionsfehlern die Bereitstellung kostenfreier Ersatzteile und die kostenfreie Reparatur der Ware.
- Im dritten Jahr der Garantiezeit übernimmt MEWATEC bei Material- oder Produktionsfehlern die kostenlose Ersatzlieferung der defekten Teile oder eine kostenpflichtige Reparatur im Service-Center in Berlin mit kostenlosen Ersatzteilen.

2. MEWATEC garantiert für die Dauer von 15 Jahren eine Ersatzteilverfügbarkeit für Produkte der Marke MEWATEC. Bedeutung dieser Garantie ist, dass alle verfügbaren Ersatzteile für das erworbene Gerät für mindestens 15 Jahre am Lager sind und für den Verbraucher zur Verfügung stehen. Die Frist der Berechnung der Garantiedauer beginnt mit Rechnungsdatum. Der Verbraucher kann sich nicht auf die 15 Jahre Ersatzteilverfügbarkeit berufen, wenn:

- das Ersatzteil temporär auf Grund von Lieferschwierigkeiten nicht verfügbar ist.
- das Produkt, für welches das Ersatzteil benötigt wird, aus dem Programm genommen wurde und nicht mehr durch die WACOR GmbH vertrieben wird.

3. MEWATEC gewährt 3 Jahre Garantie auf die Keramiken der Marke MEWATEC. Die Frist für die Berechnung der Garantiedauer beginnt mit Rechnungsdatum. Treten während dieses Zeitraums Material- oder Herstellungsfehler auf, gewährt der Hersteller als Garantiegeber im Rahmen der Garantie folgende Leistungen:

- Die Keramik wird zunächst von MEWATEC geprüft. Auf welche Art und Weise diese Prüfung stattfindet, entscheidet allein MEWATEC.
- Wird festgestellt, dass die Keramik ohne jegliche Fremdeinwirkungen bzw. Eigenverschulden zu Schaden gekommen ist, wird die Keramik ersetzt.
- Ausgenommen von den 3 Jahren Garantie auf die Keramiken der Marke MEWATEC sind folgende Schäden: welche auf Grund von Fremdeinwirkungen entstanden sind; durch Überbelastung entstanden sind; Schäden und Mängel, die durch Verschleiß entstanden sind; sämtliche Brüche und Risse; Schäden, die bei einer nicht fachgerechten Montage entstanden sind.

4. Ansprüche aus der Garantie bestehen nicht bei Schäden an der Ware durch

- missbräuchliche oder unsachgemäße Behandlung
- Umwelteinflüsse (Feuchtigkeit, Hitze, Überspannung, Staub etc.)
- Nichtbeachtung etwaiger Sicherheitsvorkehrungen und/oder der Bedienungsanleitung
- Gewaltanwendung (z.B. Schlag, Stoß, Fall)
- eigenmächtige Reparaturversuche
- normalen Verschleiß
- Einwirkung von aggressivem oder kalkhaltigem Wasser sowie korrosive Rückstände aus dem Leitungssystem und chemische Produkte bei der Wasserbehandlung

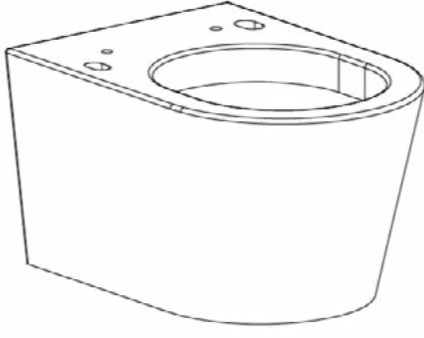

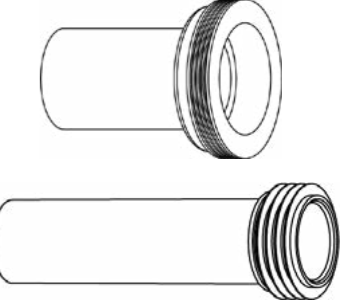
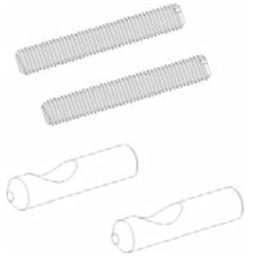
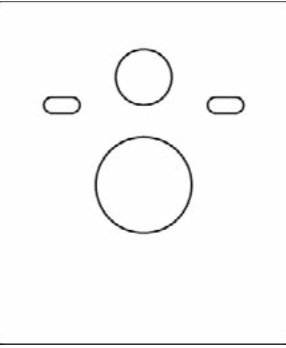
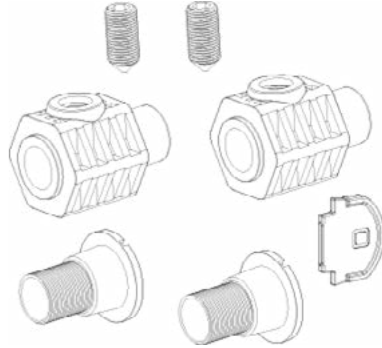
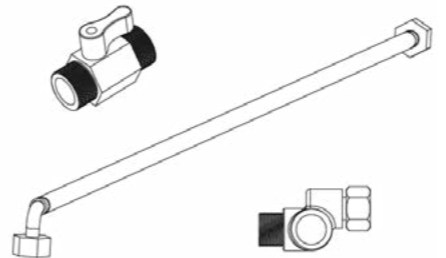
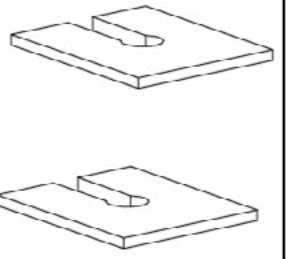


5. Eine Inanspruchnahme der Garantieleistung setzt voraus, dass dem Garantiegeber die Prüfung des Garantiefalls durch Einschicken der Ware ermöglicht wird. Hierbei ist zu beachten, dass Beschädigungen auf dem Transportweg durch eine entsprechende Verpackung vermieden werden.















PRODUKTBESCHREIBUNG

Die MEWATEC Twin integral Keramik ist ein WC, welches in jedem Bad als normale Toiletten-Keramik verwendet werden kann. Gemeinsam mit dem Twin integral Dusch-WC Aufsatz wird sie zu einem vollintegrierten Dusch-WC. Selbstverständlich können Sie die Keramik auch mit anderen Dusch-WC Aufsätzen aus unserem Sortiment und jeder handelsüblichen WC-Brille benutzen. Die Funktionen sind hierbei modellabhängig und werden im Detail in der jeweiligen Bedienungsanleitung erläutert. Diese finden Sie auch unter www.mewatec.com/downloads/ Eine Übersicht über die verschiedenen Kombinationsmöglichkeiten unserer Twin Serie können Sie der Tabelle auf der nächsten Seite entnehmen.

LIEFERUMFANG

			
Twin integral Keramik	Installationsanleitung	Abwasser- und Frischwasserrohr	
			
Keramikaufnahme-Set	Schallschutzmatte	Befestigungs-Set	
			
Dusch-WC Anschluss-Set Basic (Absperventil, Druckschlauch 120cm, T-Stück)	Montageclips	FI-Schutzschalter	Spülstromdrossel

BENÖTIGTES WERKZEUG

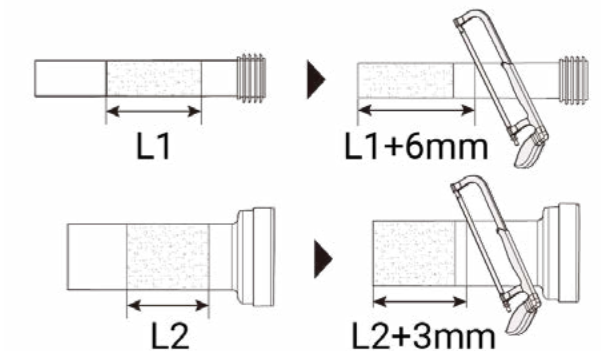
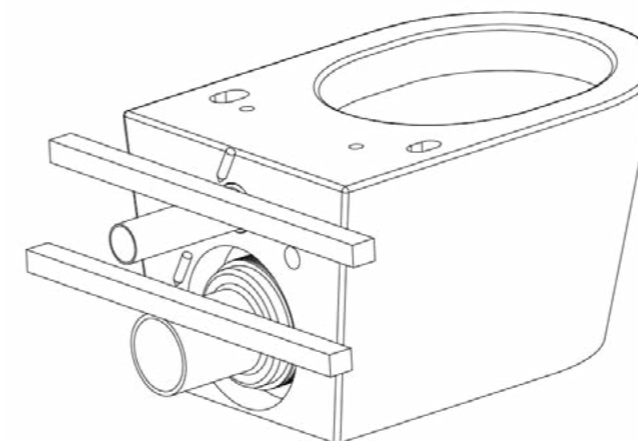
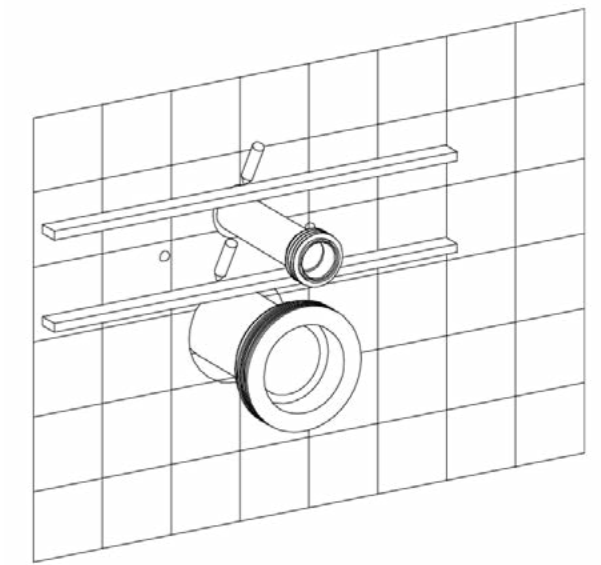
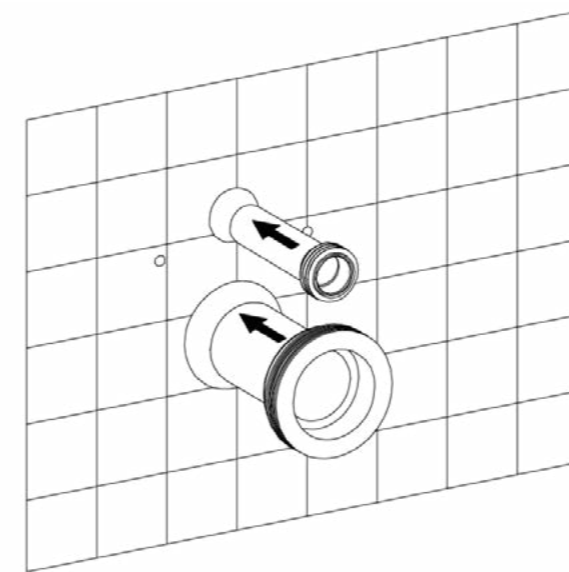
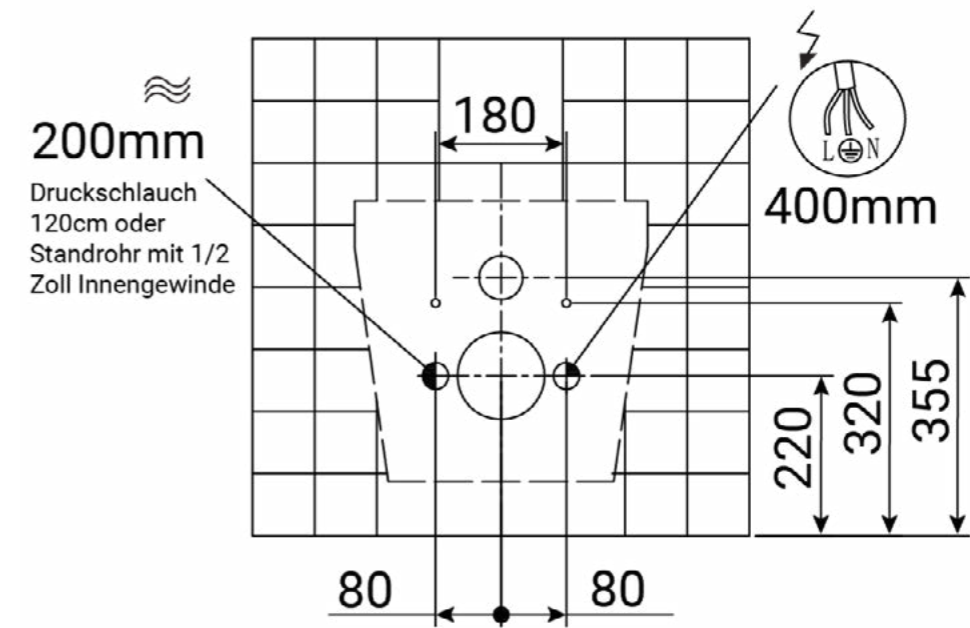
 Maßband/Zollstock	 Stift	 Feile	 Innensechskant- schlüssel
 Cuttermesser	 Säge	 Wasserwaage	 Silikonspritze (optional)
 Seitenschneider	 Lineal/Richtscheit	 Schraubendreher Kreuzschlitz	 Schraubendreher Schlitz

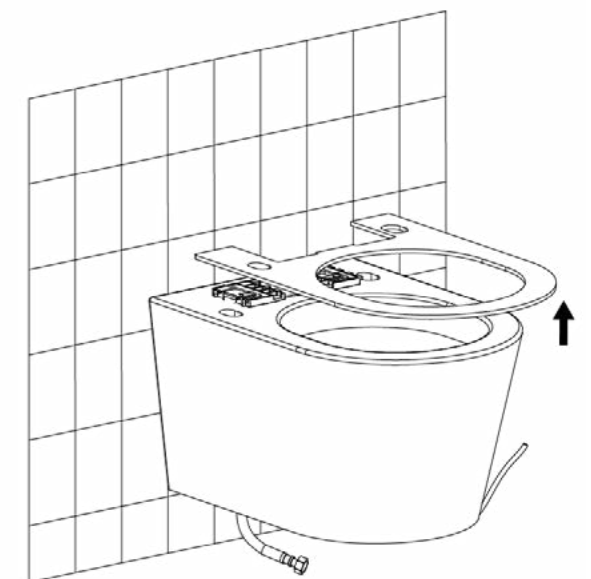
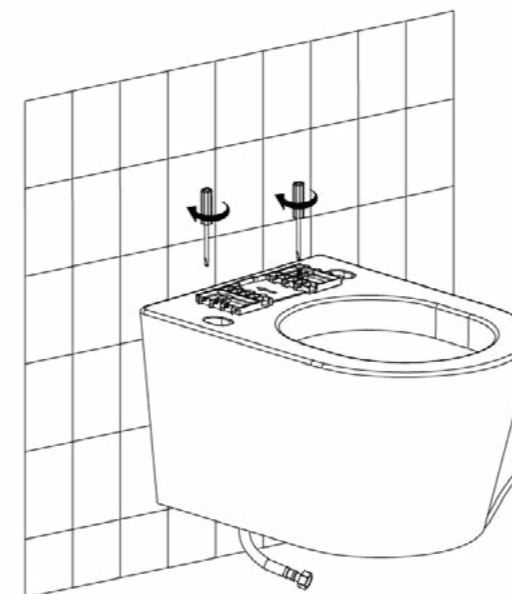
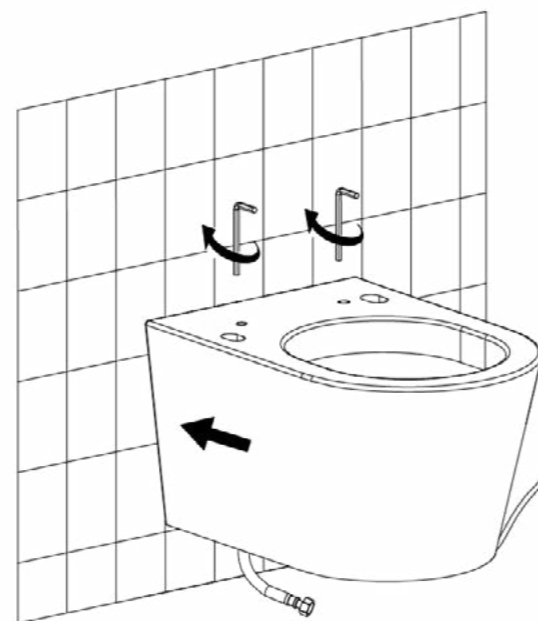
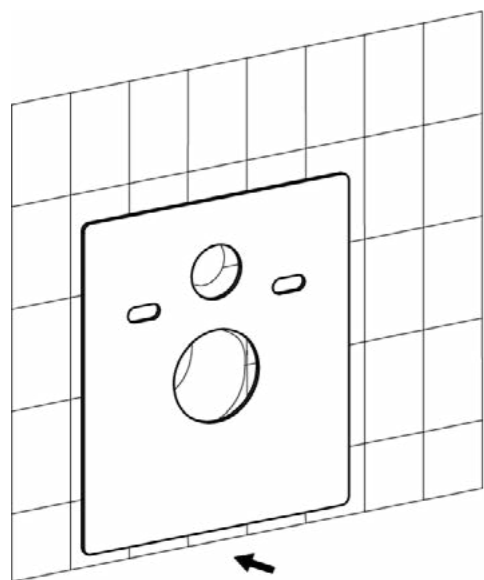
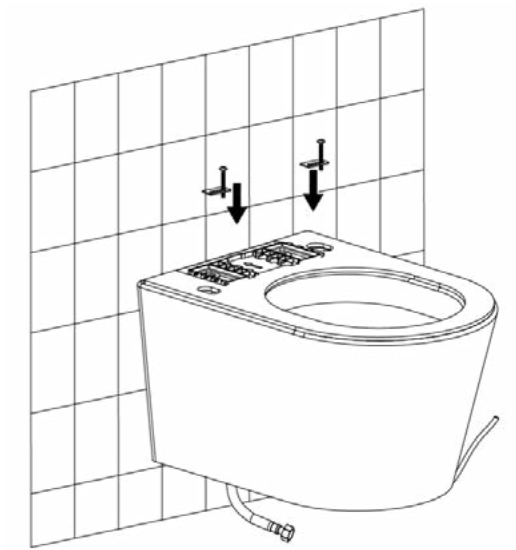
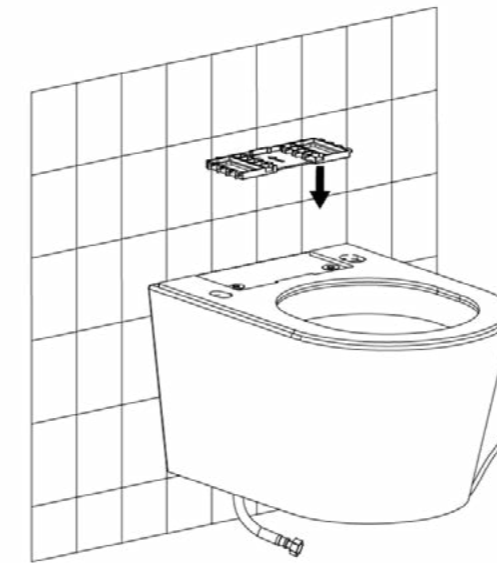
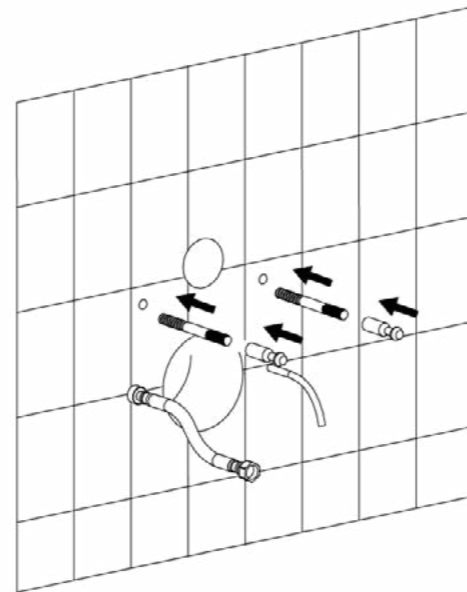
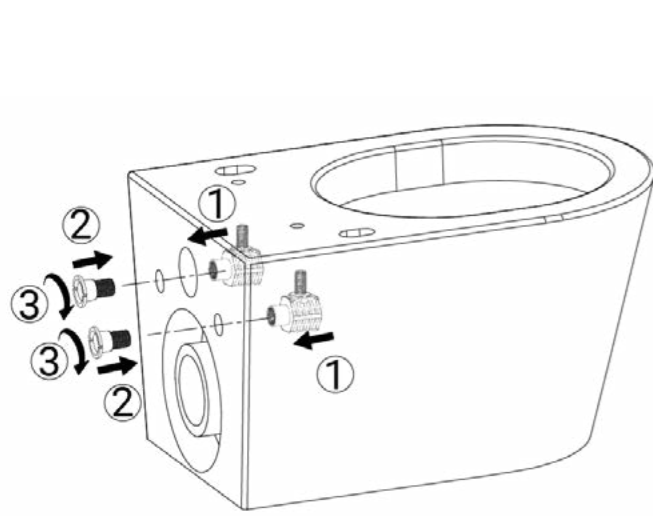
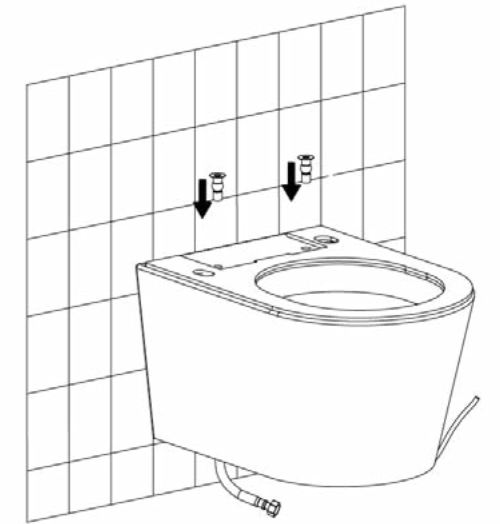
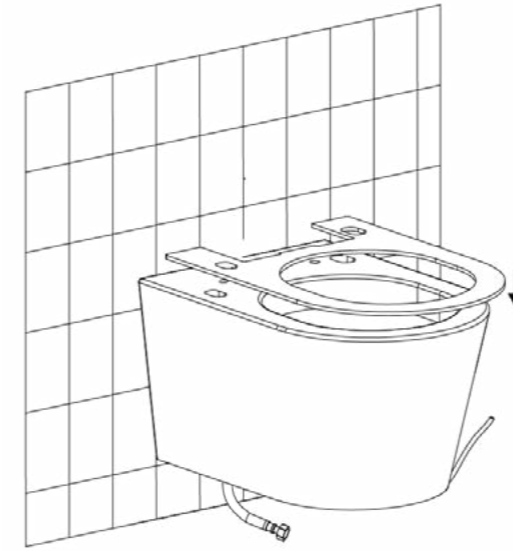
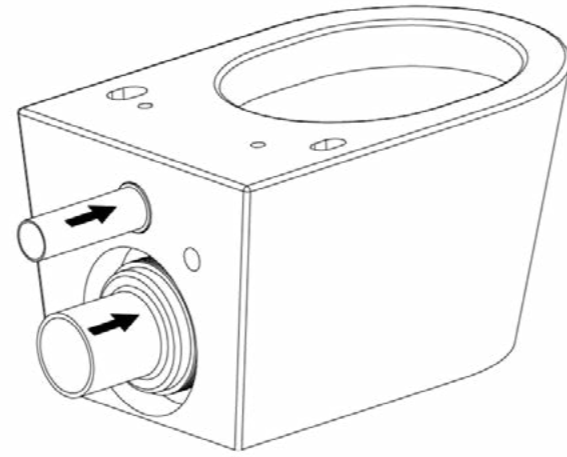
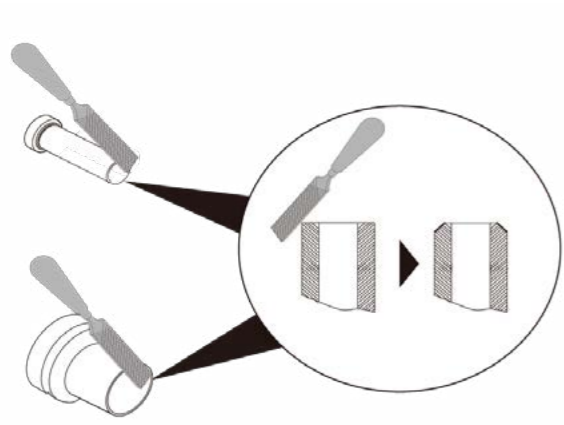
KOMBINATIONSMÖGLICHKEITEN

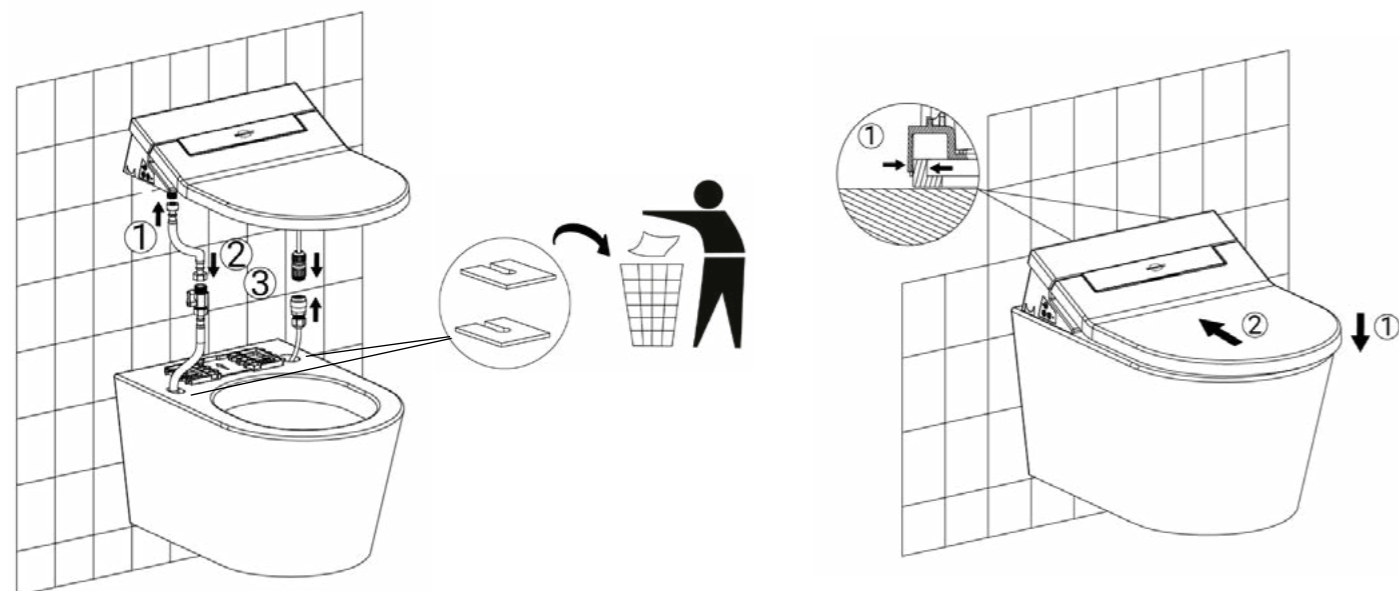
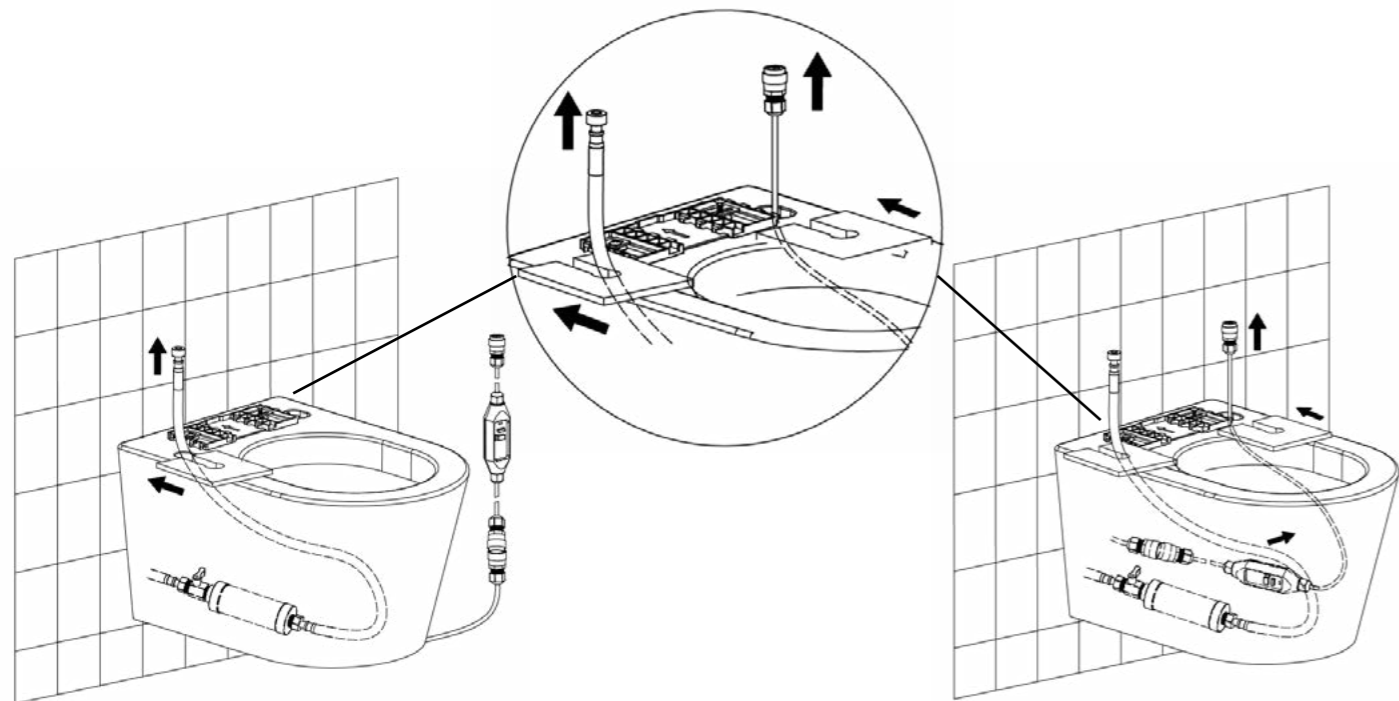
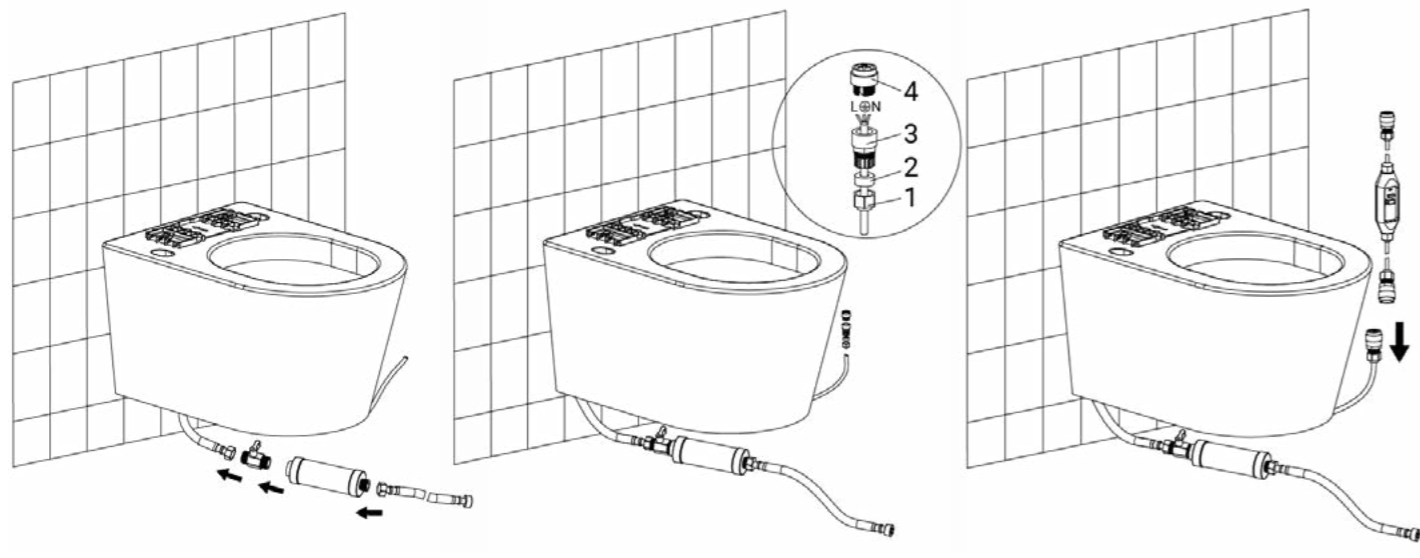


• = kombinierbar x = nicht kombinierbar	Twin universal Aufsatz	Twin integral Aufsatz	Twin integral Kompletanlage	Twin Keramik №1	Twin integral Keramik
MEWATEC Twin Keramik №1	•	x	x		
MEWATEC Twin integral Keramik	•	•	•		
handelsübliche Keramik	•	x	x		
MEWATEC Twin universal Aufsatz			•	•	•
MEWATEC Twin integral Aufsatz			•	x	•

INSTALLATION - Keramik

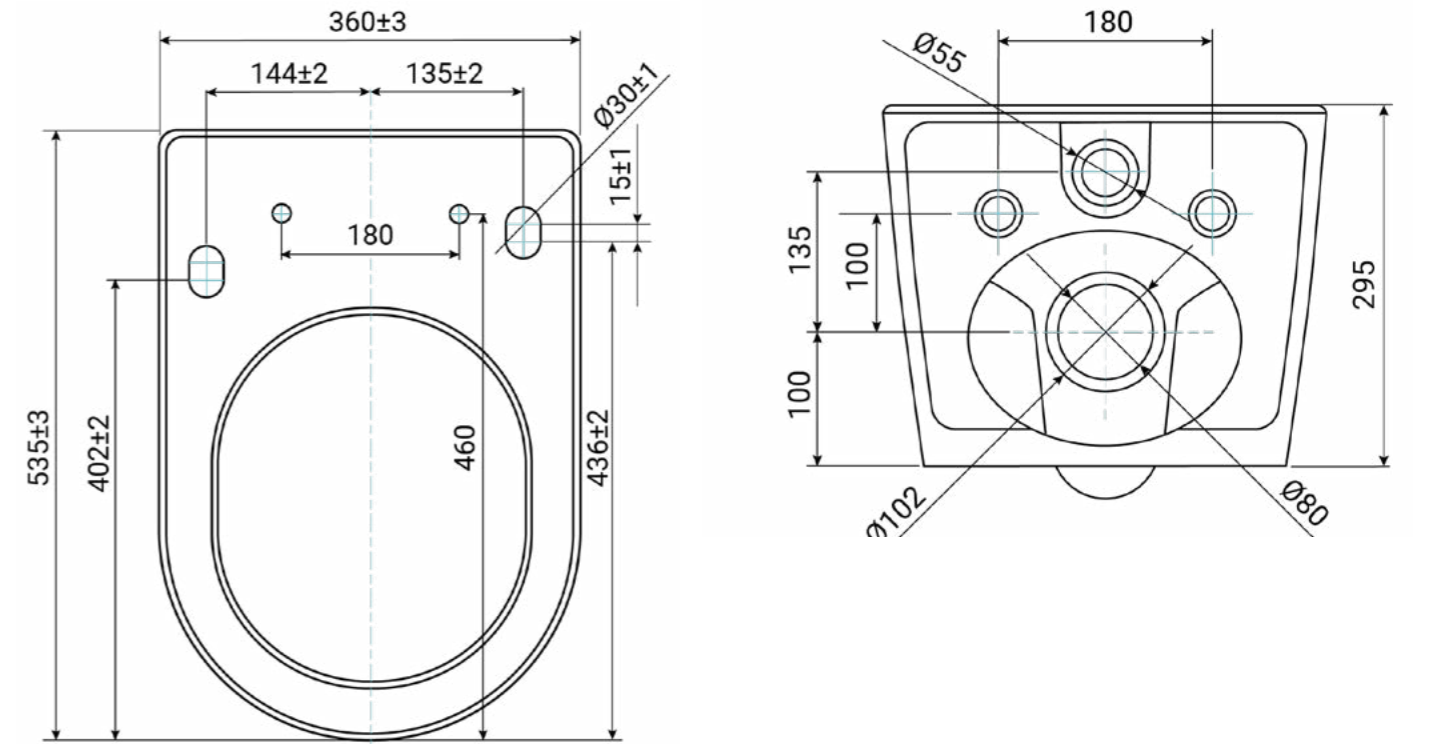






TECHNISCHE DATEN & ZEICHNUNG

BEREICH	SPEZIFIKATION	TWIN SERIE
Twin integral Keramik	Spülzertifikat	MEWATEC CE
	Nano Beschichtung	hochwertige mewaNANOtec® Beschichtung, gebrannt
	Spülsystem	mewaFlush© 4.Generation
	Montageart	wandhängend



ENTSORGUNG

RÜCKNAHMEPFLICHTEN FÜR TRANSPORTVERPACKUNGEN

Hersteller und Vertrieber sind verpflichtet, Transportverpackungen nach Gebrauch zurückzunehmen. Im Rahmen wiederkehrender Belieferungen kann die Rücknahme auch bei einer der nächsten Anlieferungen erfolgen. Die zurückgenommenen Transportverpackungen sind einer erneuten Verwendung oder einer stofflichen Verwertung zuzuführen, soweit dies technisch möglich und wirtschaftlich zumutbar ist (§ 5 Abs. 4 des Kreislaufwirtschafts- und Abfallgesetzes), insbesondere wenn für einen gewonnenen Stoff ein Markt vorhanden ist oder geschaffen werden kann. Bei Transportverpackungen, die unmittelbar aus nachwachsenden Rohstoffen hergestellt sind, ist die energetische Verwertung der stofflichen Verwertung gleichgestellt.

VERPACKUNGSVERORDNUNG

Händler und Hersteller sind gemäß der Regelungen der Verpackungsverordnung dazu verpflichtet, Verpackungen, die nicht das Zeichen eines Systems der flächendeckenden Entsorgung (wie der „Grüne Punkt“ das Duale System Deutschland AG oder das „RESY“-Symbol) tragen, zurückzunehmen und für deren Wiederverwendung oder Entsorgung zu sorgen. Endkunden haben die Möglichkeit, die Verpackung ausreichend frankiert an uns zurückzusenden. Die Verpackungen werden von uns gemäß der Bestimmungen der Verpackungsverordnung entsorgt bzw. einer stofflichen Verwertung zugeführt.



MEWATEC ist eine Marke der WACOR Gruppe

WACOR GmbH
MEWATEC Business Park
Grünauer Straße 201-209
12557 Berlin
Tel. +49 (0)30 - 83 21 76 67
Fax +49 (0)30 - 83 21 76 65

www.mewatec.com

DUSHLET® - DAS ORIGINAL.